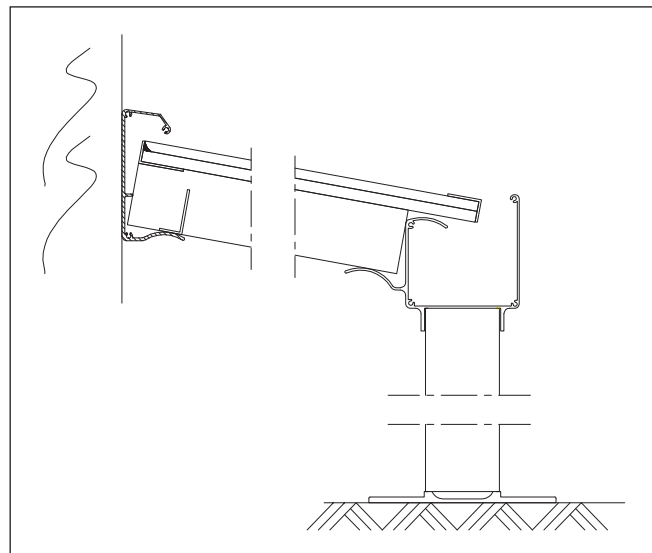
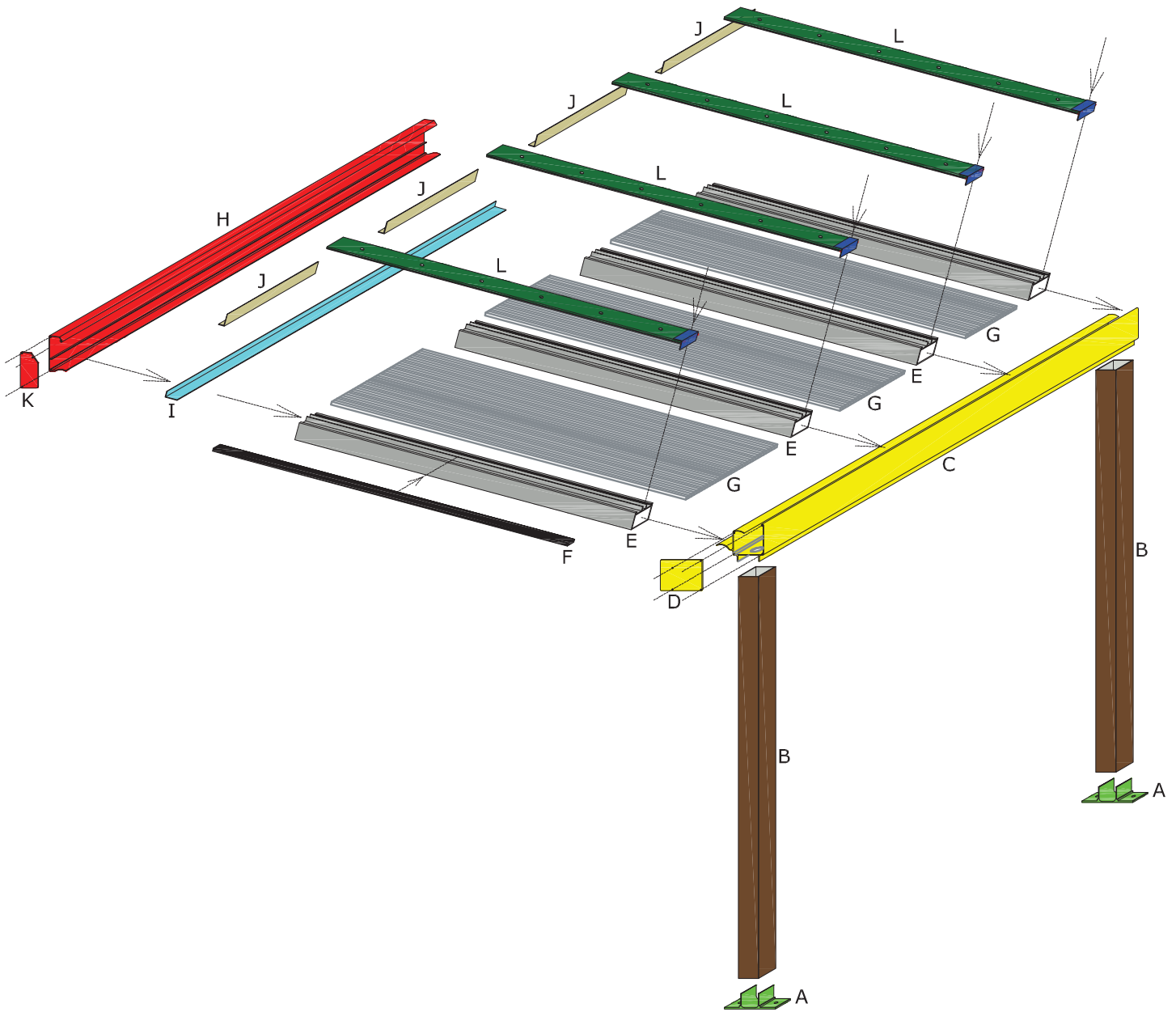


## **TERRASOVERKAPPING**

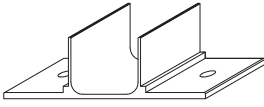
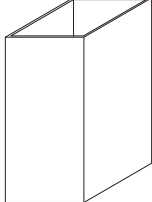
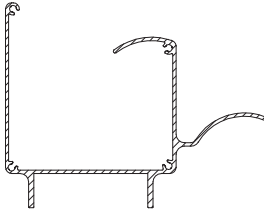
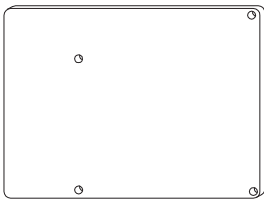
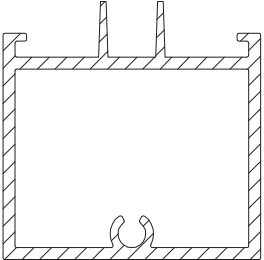
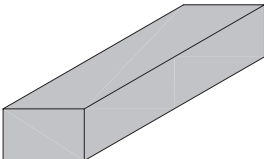
montagehandleiding

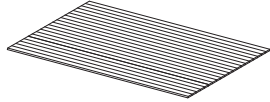
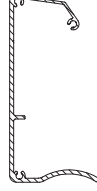
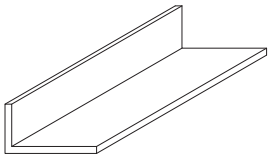
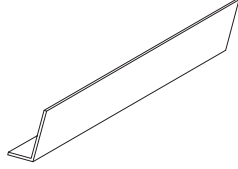

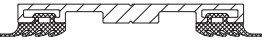
**VAN BOVEN PROJECTBOUW B.V.**

# Assemblageschema



# Onderdelen

A	<p>Voetstukken</p> <p>2x (3,275 m<sup>1</sup>)          3x (4,345 m<sup>1</sup>)          3x (5,415 m<sup>1</sup>)          3x (6,000 m<sup>1</sup>)          3x (6,485 m<sup>1</sup>)</p>	
B	<p>Staanders</p> <p>2,24 m<sup>1</sup></p> <p>2x (3,275 m<sup>1</sup>)          3x (4,345 m<sup>1</sup>)          3x (5,415 m<sup>1</sup>)          3x (6,000 m<sup>1</sup>)          3x (6,485 m<sup>1</sup>)</p> <p>bevestiging per staander zelfborende bouten          8st. 4,8x19 mm</p>	
C	<p>Gootprofiel</p> <p>1x</p>	
D	<p>Kopplaatjes gootprofiel</p> <p>2x</p> <p>bevestiging per kopplaatje zelfborende bouten          4st. 4,8x19 mm</p>	
E	<p>Liggers</p> <p>4x (3,275 m<sup>1</sup>)          5x (4,345 m<sup>1</sup>)          6x (5,415 m<sup>1</sup>)          7x (6,000 m<sup>1</sup>)          7x (6,485 m<sup>1</sup>)</p> <p>bevestiging per ligger zelfborende bouten          4st. 4,8x19 mm</p>	
F	<p>Plat rubber</p> <p>2x</p>	

G	<p>Kunststof platen</p> <p>3x (3,275 m<sup>1</sup>)          4x (4,345 m<sup>1</sup>)          5x (5,415 m<sup>1</sup>)          6x (6,000 m<sup>1</sup>)          6x (6,485 m<sup>1</sup>)</p>	
H	<p>Muurprofiel</p> <p>1x</p>	
I	<p>Hoeklijn</p> <p>1x</p>	
J	<p>Hoeklijn</p> <p>3x (3,275 m<sup>1</sup>)          4x (4,345 m<sup>1</sup>)          5x (5,415 m<sup>1</sup>)          6x (6,000 m<sup>1</sup>)          6x (6,485 m<sup>1</sup>)</p> <p>bevestiging per hoeklijn zelfborende bouten          2st. 4,8x19 mm</p>	
K	<p>Kopplaatjes muurprofiel</p> <p>2x</p> <p>bevestiging per kopplaatje zelfborende bouten          3st. 4,8x19 mm</p>	
L	<p>Afdekprofielen</p> <p>4x (3,275 m<sup>1</sup>)          5x (4,345 m<sup>1</sup>)          6x (5,415 m<sup>1</sup>)          7x (6,000 m<sup>1</sup>)          7x (6,485 m<sup>1</sup>)</p> <p>bevestiging per afdekprofiel zelfborende bouten          10st. 5,5x50 mm of          14st. 5,5x50 mm</p>	

# 12 stappenplan montage Van Boven Terrasoverkapping

Alvorens te beginnen:

- Controleer de inhoud van de pakketten, bij niet compleet neem dan contact op met uw dealer.
- Lees de handleiding in zijn geheel eerst door alvorens te gaan monteren, dit voorkomt fouten.

Wij adviseren u voor een correcte en nette plaatsing de installatie met minimaal 2 personen uit te voeren.

## INSTALLATIE

### Stap 1

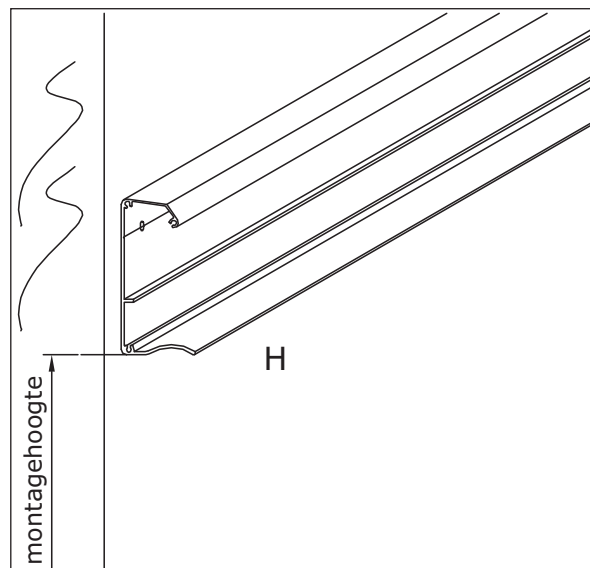
#### Montage van het muurprofiel:

De hoogte wordt bepaald door hantering van de volgende tabel:

Montagehoogte				
Lengte liggers	2054 mm		3089 mm	
Hoek	Breedte	Montagehoogte	Breedte	Montagehoogte
5°	2157 mm	2451 mm	3188 mm	2541 mm
10°	2136 mm	2623 mm	3155 mm	2803 mm
15°	2100 mm	2793 mm	3100 mm	3061 mm

Zet de hoogte uit op de gevel.  
Plaats het muurprofiel (H) op de juiste hoogte tegen de gevel en zet deze waterpas.

Boor gaten  $\varnothing 7$  mm in het muurprofiel h.o.h. ca. 500 mm.  
Neem de gaten in het muurprofiel over op de muur.  
Gebruik voor steen of beton een betonboor  $\varnothing 10$  mm en gebruik muurpluggen met bouten 6,5 x 50 mm.  
Gebruik voor een houten gevel een hout of metaalboor  $\varnothing 3$  mm en gebruik houtdraadbouten 6 x 50 mm.  
Zorg ervoor dat het muurprofiel solide is verankerd met de gevel, dit in verband met de windbelasting en/of sneeuwbelasting.

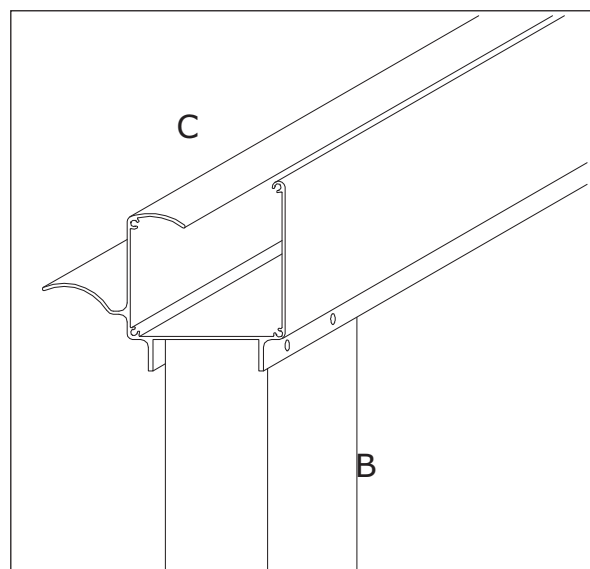


### Stap 2

#### Montage van de standers op gootprofiel:

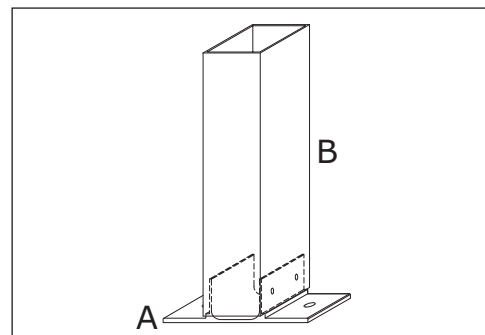
Neem het gootprofiel (C) en bevestig de standers (B) aan het gootprofiel, plaats beide standers ter plaatse van de uitsparingen in het gootprofiel en schroef ze vast met meegeleverde 4 st. 4,8x19 mm zelfborende schroeven. Plaats de andere staander symmetrisch aan de andere zijde van het gootprofiel (C).  
Bij drie standers, plaats de derde staander in het midden.

Boor bij 1 staander ten behoeve van het afvoeren van regenwater, gaten  $\varnothing 8$  mm binnen de inwendige maat van de standers (B).



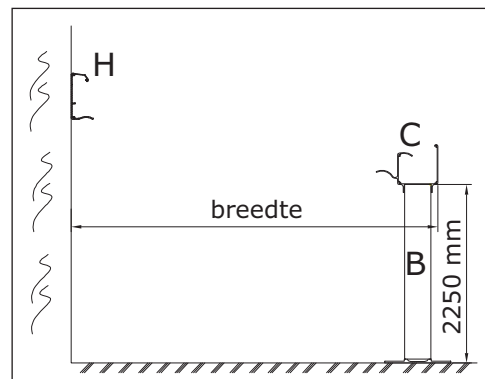
### Stap 3 Bevestig de voetstukken:

Plaats de voetstukken (A) aan de onderzijde van de staanders (B) en schroef ze vast met meegeleverde 4 st. 4,8x19 mm zelfborende schroeven.



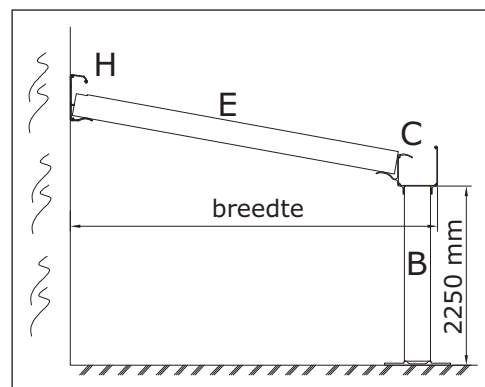
### Stap 4 Plaats het gootprofiel:

Zet de goot met de gemonteerde staanders (B) en voetstukken (A) overeen en bepaal de breedte maat voor de voetstukken (A) ten opzichte van de gevel en muurprofiel (H).



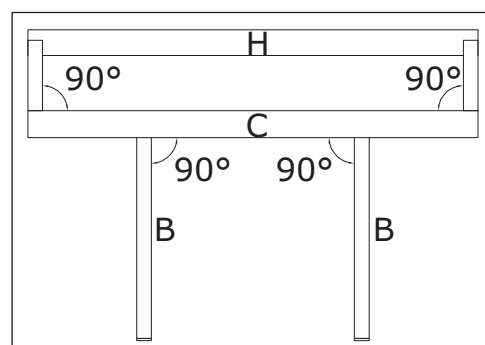
### Stap 5 Plaats de liggers:

Plaats aan de linkerzijde 1 ligger (E) op het muurprofiel (H) resp. het gootprofiel (C). Let op dat de inkeping aan de kant zit van het muurprofiel. De zijkant van de ligger moet gelijk komen met de buitenzijde van het muurprofiel resp. het gootprofiel. Schroef de liggers vanaf de onderzijde vast met de meegeleverde 4 st. 4,8x19 mm zelfborende schroeven. Herhaal dit voor de rechterzijde. Meet de hoek tussen de liggers en het muurprofiel resp. het gootprofiel, deze moet haaks (90°) zijn.



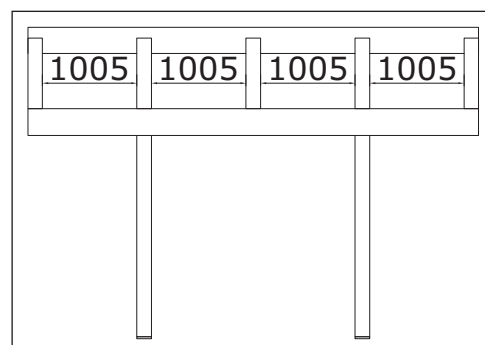
### Stap 6 Monteer de voetstukken:

Als de beginliggers op maat zijn geplaatst (haaks), meet dan de hoek tussen de staanders (B) en het gootprofiel (C), ook deze moet haaks (90°) zijn. Boor nu de gaten in de vloer voor de voetstukken (A) en bevestig deze met pluggen en bouten aan de vloer.



### Stap 7 Afmonteren liggers:

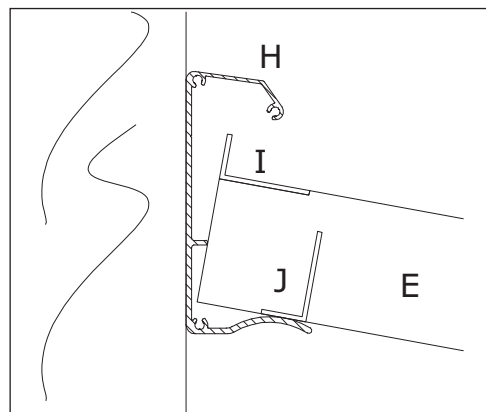
Plaats de overige liggers (E) op het muurprofiel (H) resp. het gootprofiel (C). De maat tussen de liggers, dus ook vanaf de reeds geplaatste begin en eindliggers en de tussenliggende liggers, moet zijn 1005 mm. In het geval van een lengte van 6 m<sup>1</sup> moet deze maat 924 mm zijn. Schroef deze liggers eveneens vanaf de onderzijde vast met de meegeleverde 4 st. 4,8x19 mm zelfborende schroeven per ligger. Zie ook stap 5.



## Stap 8 Plaats het onderhoeklijn:

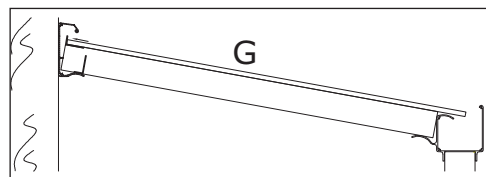
Plaats nu de hoeklijntje (J) tussen de liggers (E) en schroef deze vast op het muurprofiel (H) met 2 st. 4,8x19 mm zelfborende schroeven.

Neem nu onderhoeklijn (I) en leg deze in de inkeping van de liggers (E).



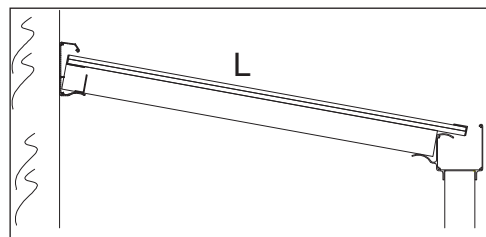
## Stap 9 Plaats de kunststofplaten:

Neem nu de kunststofplaten (G) en verwijder aan beide zijden de folie. Let op de bedrukte zijde is de UV-zijde deze zijde is de bovenzijde van de plaat en dient dus naar de buitenzijde gemonteerd te worden. Leg de platen los op de liggers, de kopse kant zover mogelijk naar het muurprofiel geplaatst.



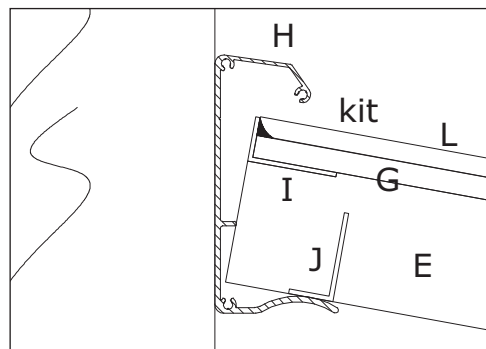
## Stap 10 Aanbrengen van afdekprofiel:

Plaats vervolgens het afdekprofiel (L) alleen voor de tussenliggers en schroef deze vast met de bijgeleverde zelfborende schroeven 5,5x50 mm. De gaten in het afdekprofiel zijn reeds voorgeboord. Plaats op de beginprofielen het meegeleverde plat rubber 25x10 mm (F) en monteer nu de 2 laatste afdekprofielen (L).



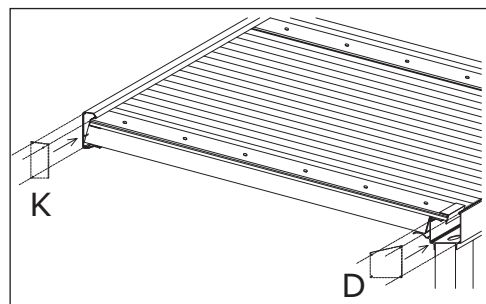
## Stap 11 Breng de kit aan:

Breng nu de kit aan op de kunststofplaat tegen de opstaande kant van het hoeklijn (I)



## Stap 12 Plaats de kopplaatjes:

Neem nu de kopplaatjes (K) en monteer deze aan de kopse kant van het muurprofiel (H) met behulp van de meegeleverde 3 st. 4,8x19 mm zelfborende schroeven. Neem vervolgens de kopplaatjes (D) en monteer deze aan de kopse kant van het gootprofiel (C) met behulp van de meegeleverde 4 st. 4,8x19 mm zelfborende schroeven.



**Uw Van Boven terrasoverkapping is nu volledig gemonteerd.**