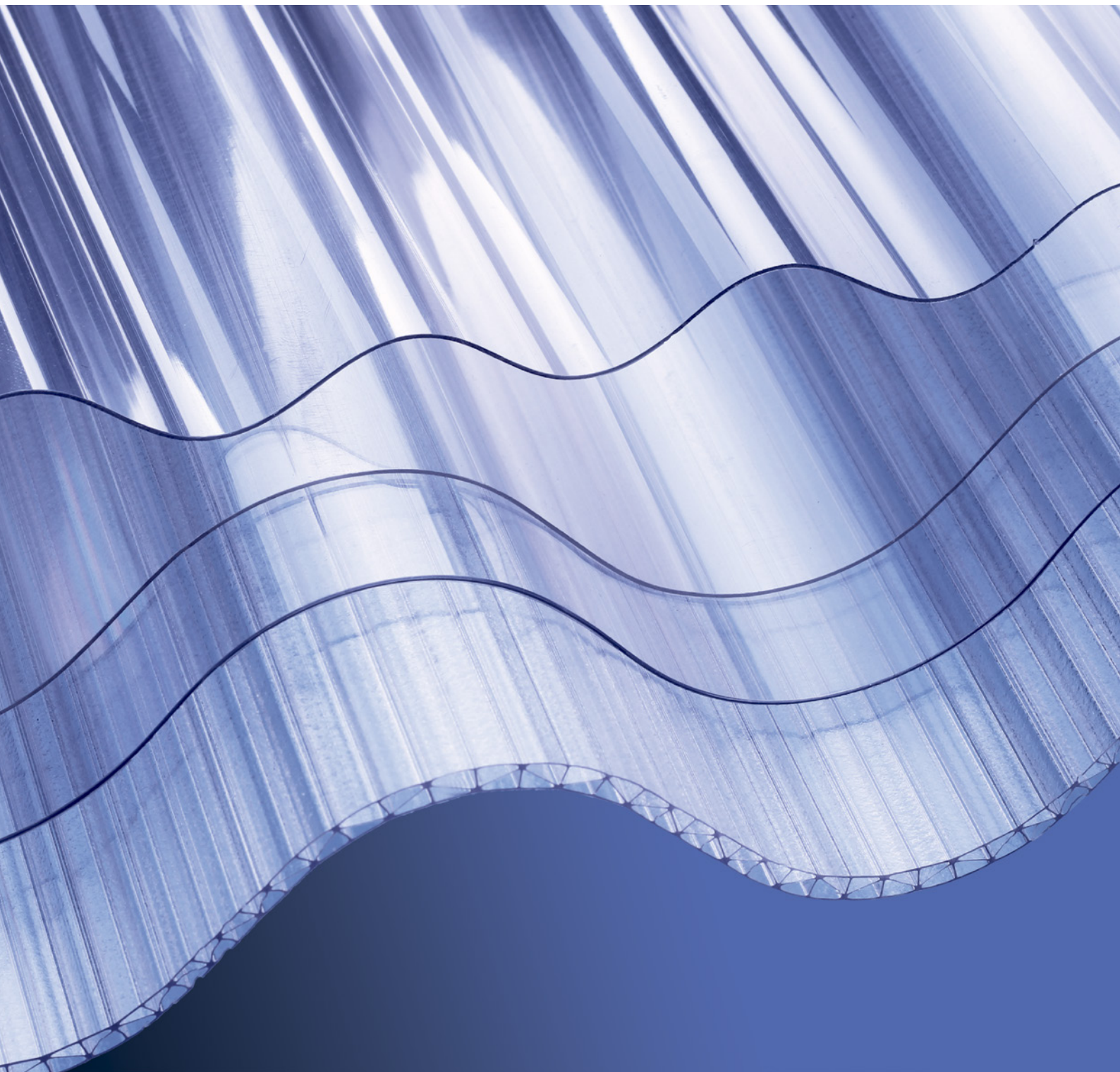




# NOVOLON & NOVOCLEAR

PVC- & POLYCARBONAATPLATEN



# Novolon PVC

Novolon PVC platen worden toegepast in zowel de bouw, de agrarische, als de particuliere sector. De platen worden gekarakteriseerd door hun optisch heldere lichtdoorlaat. De Novolon PVC platen zijn ook verkrijgbaar in een High Impact-kwaliteit (HI) waardoor de plaat tien keer sterker wordt dan de standaard plaat.

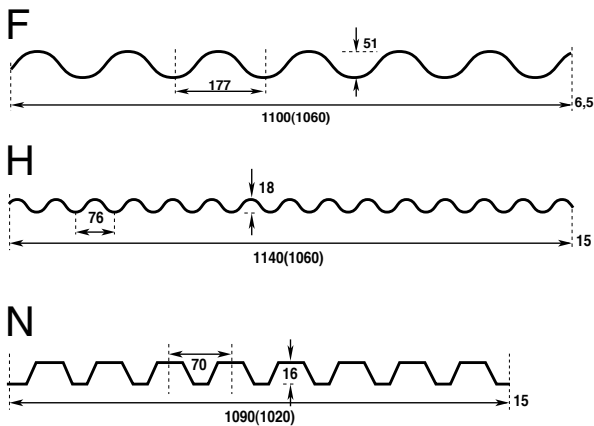
## KENMERKEN

- Zeer breed toepasbaar
- Optisch heldere lichtdoorlaat
- Tien jaar fabrieksgarantie op lichttransmissie
- Hoogste kwaliteitseisen lichttransmissie, kleurechtheid en brandveiligheid
- Verkrijgbaar in High Impact

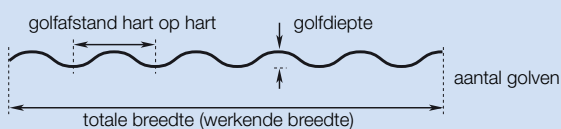


## NOVOLON GT PVC GOLFPLATEN

- Kleur** Glashelder  
**Brandklasse** Bs1d0  
**Garantie** 10 jaar fabrieksgarantie  
**Dikte** Profiel F is ca. 1 mm dik, de profielen H en N zijn ca. 0,9 mm dik.  
**Afmetingen** Profielen F en H zijn leverbaar in de lengtematen 122, 153, 183, 214, 244, 275, 305, 336, 366, 396, 428 en 612 cm. Profiel N is leverbaar in de lengtematen 100, 150, 200, 250, 300, 350, 400, 500, 550 en 600 cm.  
Overige profielen, kleuren, plaatbreedten en plaatdiktes op aanvraag.

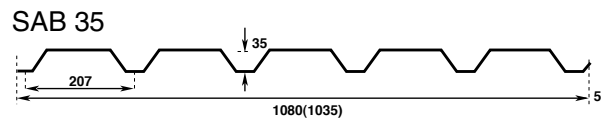


### Uitleg profieltekening



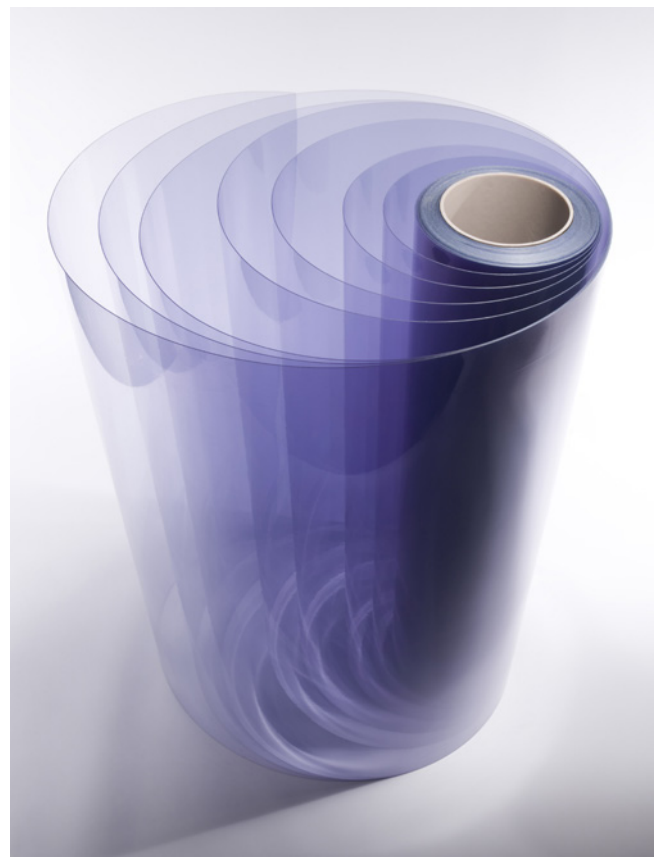
## NOVOLON GT PVC DAMWAND

- Kleur** Glashelder  
**Brandklasse** Bs1d0  
**Garantie** 10 jaar fabrieksgarantie  
**Dikte** Profiel SAB 35 is standaard in de dikte 1,4 mm leverbaar. Overige diktes op aanvraag.  
**Afmetingen** Profiel SAB 35 is standaard in de lengte 700 cm leverbaar. Afwijkende lengten zijn mogelijk, doorgaans geldt een levertijd van ca. 4-6 weken. Overige profielen zijn op aanvraag.



## NOVOLON GT PVC VLAKKE PLATEN EN ROLLEN

- Brandklasse** Bs1d0  
**Garantie** 10 jaar fabrieksgarantie  
**Dikte** ca. 1,2 mm  
**Hoogte** 125 cm  
**Rollengte** Verkrijgbaar op rol in lengte van maximaal 30 meter.



## Physische eigenschappen

<b>Gewicht</b>	1,38 - 1,42 g/cm <sup>3</sup>	(DIN 53479)
<b>Water absorptie</b>	0,15% w/w	(DIN 53495)
<b>Lichttransmissie glashelder</b>	ca. 86%	(DIN 5036)
<b>U-waarde</b>	5,7 W/m <sup>2</sup> °C	

## Thermische eigenschappen

<b>Lineaire uitzetting</b>	6,8 x 10 <sup>-5</sup> m/m°C	(DIN 53752)
<b>Thermische isolatie</b>	0,16 W/m°C	(DIN 52612)
<b>Weekheid punt</b>	72°C - 74°C	(DIN 53460)
<b>Deformatie punt bij last</b>	64 - 65°C	(ASTM D648)
<b>Smeltpunt</b>	>120°C	
<b>Toepassingsgebied</b>	-20°C tot +60°C	

## Mechanische eigenschappen

<b>Elasticiteitsmodule</b>	0,3 GN/m <sup>3</sup>	(DIN 53455)
<b>Slagvastheid</b>	15 kN/m <sup>2</sup>	(DIN 53448)
<b>Vervorming bij breukpunt</b>	>100%	(DIN 53455)

## Elektrische eigenschappen

<b>Diëlektrische sterkte</b>	40 kV/cm
<b>Diëlektrische constante</b>	3,6 (voor 1 kHz)
<b>Diëlektrische factor</b>	0,015 (voor 1 kHz)
<b>Oppervlakte</b>	1013 W
<b>Volume</b>	1015 W.cm

## Maximale overspanningen

De overspanningtabel is gebaseerd op een doorbuiging van maximum 1/30 van de overspanning, vermenigvuldigd met een veiligheidsfactor van 1,2.

Belasting kN/m	Profiel 177/51 (0,8 mm)	Profiel 76/18 (1 mm)	SAB 35		SAB 40	
			(1,2 mm)	(1,4 mm)	(1,2 mm)	(1,4 mm)
0,6	1,20	0,962	-	-	-	-
0,7	1,14	0,917	1,500	-	-	-
0,8	1,09	0,875	1,423	-	-	-
0,9	1,04	0,846	1,367	-	1,600	-
1,0	1,01	0,813	1,311	1,500	1,569	-
1,1	0,98	0,792	1,255	1,477	1,502	-
1,2	0,95	0,770	1,216	1,431	1,455	-
1,3	0,92	0,749	1,168	1,374	1,398	1,600
1,4	0,90	0,729	1,135	1,336	1,359	1,599
1,5	0,88	0,712	1,095	1,288	1,311	1,542

## Opslag

Zoals bij alle thermoplasten dient men goed aandacht te besteden aan de opslag, vervoer en installatie van PVC platen. Het is namelijk alom bekend dat onzorgvuldige opslag, vervoer en installatie van de platen leiden tot ernstige klachten. Novolon platen dienen horizontaal te worden opgeslagen, bij voorkeur op een vlakke droge ondergrond, of op houten dragers van minimaal 100 mm breed, geplaatst met een maximale afstand van 1000 mm. De maximale hoogte van de gestapelde platen mag niet hoger zijn dan 1000 mm.

Bij stapels van platen met verschillende lengten dienen de langste platen onder en de kortste platen boven te liggen. De platen dienen waar mogelijk binnen opgeslagen te worden.

Als opslag buiten niet vermeden kan worden dient men met het volgende rekening te houden:

- De platen moeten bedekt worden met een reflecterend wit watervast afdekfolie.
- De platen dienen tegen wind en water verpakt te zijn en instraling van direct zonlicht dient vermeden te worden.
- **Elk direct zonlicht in de stapel platen zal resulteren in zeer hoge temperaturen.**

Ernstige beschadigingen en vervormingen aan de platen zijn hiervan een gevolg.

## Zagen

Het zagen van de platen dient te gebeuren met een hand- of elektrische zaag met een blad van 6-8 tanden per cm. Het handzagen dient rustig onder een kleine hoek te gebeuren. Het elektrisch zagen dient te gebeuren met een 40/60 diamant blad met medium constante snelheid. Het zagen dient zorgvuldig te gebeuren om enige trilling en spanning tijdens het zagen tegen te gaan. Extra aandacht dient er geboden te worden bij het zagen onder lage en hoge temperaturen.

## Boren

Er dient geboord te worden met lage snelheid. Een standaard metaalboor voldoet en tijdens het boren moet elke vorm van vibratie of spanning worden tegenstaan. Extra aandacht dient er geboden te worden bij het boren onder lage temperaturen. Het te boren gat dient altijd minimaal 4 mm groter te zijn dan de diameter van de toe te passen bevestigingsbouten. Men dient er altijd voor zorg te dragen dat het geboorde gat goed afgedicht wordt door middel van een afsluiting.

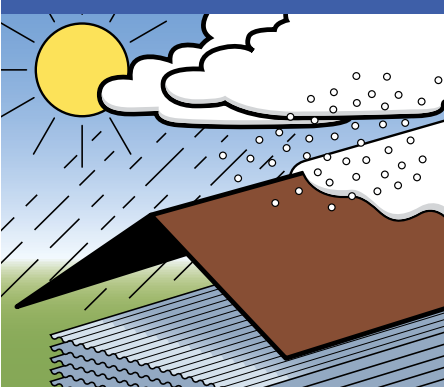
## Montage

Bij het plaatsen dient men de volgende richtlijnen te volgen:

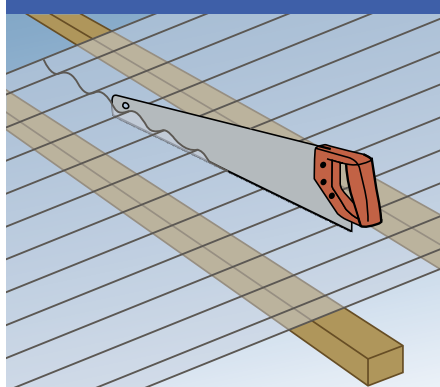
1. Bij montage op houten gordingen dient het hout door en door droog te zijn.
2. De ondergrond waarop de platen gemonteerd worden dient licht van kleur te zijn (het liefst wit). Bij montage op stalen gordingen dienen de gordingen afgeplakt te worden met een reflecterende aluminium tape.
3. Bij montage op daken dient de helling van het dak minimaal 5° te zijn.
4. Bij dakplaten dienen de platen altijd in de top van de golf bevestigd te worden en bij wandplaten in het dal. Men kan gebruik maken van de standaard bevestigingsmaterialen zoals b.v. houtdraadbouten of haken eventueel met een afstandhouder. Spijker of niet de platen nooit! Montage dient minimaal 50 mm vanaf de rand van de plaat te gebeuren.
5. De platen dienen met de windrichting mee gemonteerd te worden.
6. PVC-platen zijn niet geschikt voor dubbelwandige constructies.
7. De platen mogen geen direct contact hebben met een warmtebron (heetwaterleidingen, schoorsteen, enz.).

## VERWERKING PROFIELPLATEN

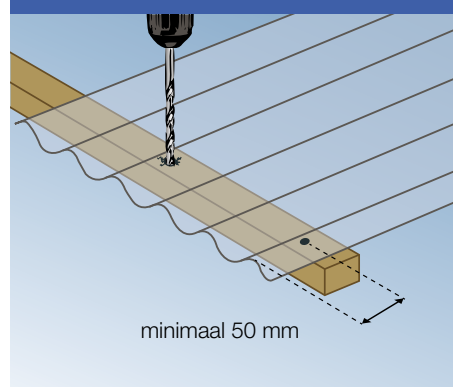
### OPSLAG



### ZAGEN



### BOREN

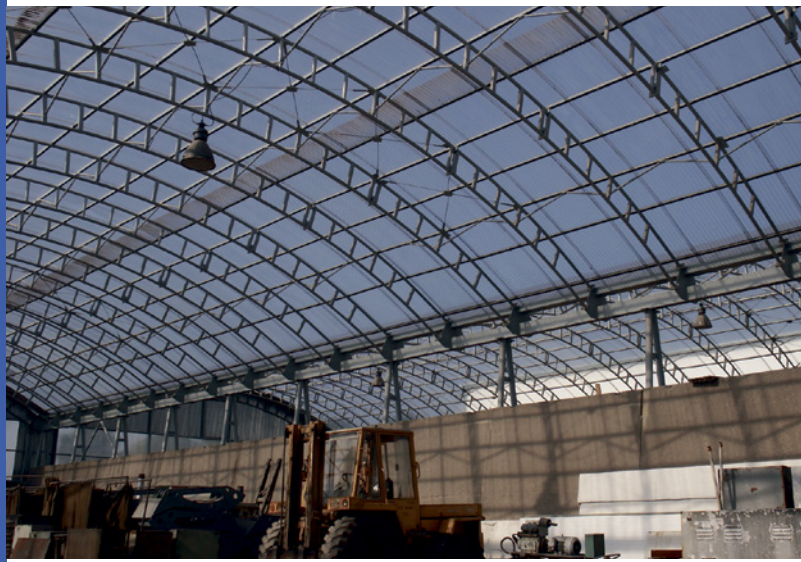


# Novoclear enkelwandig Polycarbonaat

Novoclear enkelwandige Polycarbonaat platen worden toegepast in zowel de bouw, de agrarische, als de particuliere sector. De platen worden gekarakteriseerd door hun optisch heldere lichtdoorlaat en exceptionele slagvastheid.

## KENMERKEN

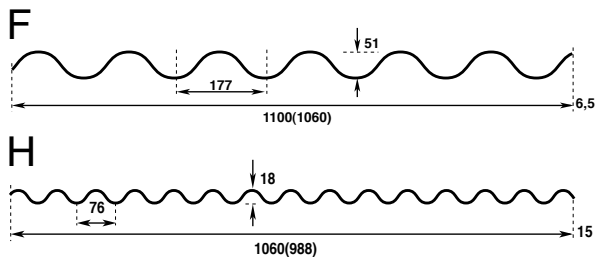
- Zeer breed toepasbaar
- Verschillende profielen
- Optisch heldere lichtdoorlaat
- Exceptionele slagvastheid
- Tien jaar fabrieksgarantie op verkleuring en lichttransmissie
- Hoogste kwaliteitseisen slagvastheid, lichttransmissie, vormvastheid, kleurechtheid en brandveiligheid



## NOVOCLEAR POLYCARBONAAT GOLFPLATEN

- Kleur** Glashelder. Opaalkleur op aanvraag  
**Brandklasse** Bs1d0  
**Garantie** 10 jaar fabrieksgarantie  
**Dikte** Profiel F is ca. 1 mm dik, profiel is H is ca. 0,8 mm dik.  
**Plaatbreedte** Profiel H is in plaatbreedte van 106 cm.  
**Afmetingen** Profiel F is leverbaar in de lengtematen: 122, 153, 183, 214, 244, 275, 305.  
Profiel H is leverbaar in de lengtematen: 153, 183, 214, 244, 275, 305.

Overige profielen, kleuren, plaatbreedten en lengten op aanvraag.

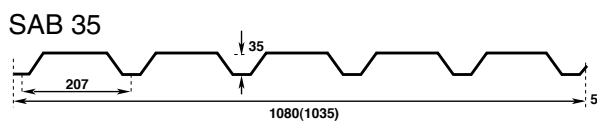


## NOVOCLEAR POLYCARBONAAT DAMWAND

- Kleur** Glashelder  
**Brandklasse** Bs1d0  
**Garantie** 10 jaar fabrieksgarantie

De polycarbonaat damwandprofielen zijn op aanvraag leverbaar en verkrijgbaar in meerdere profielen zoals bijvoorbeeld: SAB35.

Overige profielen, kleuren, plaatbreedten en lengten op aanvraag.



## NOVOCLEAR POLYCARBONAAT VLAKKE PLATEN

- Brandklasse** Bs1d0  
**Garantie** 10 jaar fabrieksgarantie  
**Dikte** 2, 3, 4, 5 en 6 mm  
**Afmetingen** Verkrijgbaar in 205 x 305 cm.

Novoclear Polycarbonaat platen zijn op aanvraag in kleur en andere afmetingen leverbaar.



## NOVOLON ENKELWANDIG POLYCARBONAAT TECHNISCHE GEGEVENS

### Physische eigenschappen

Gewicht	1,2 g/cm <sup>3</sup>	(DIN 53479)
Water absorptie	0,15%	(DIN 53473)
Lichttransmissie	88% (glashelder)	(DIN 5036)
K-waarde	5,7 W/m <sup>2</sup> °C	

### Thermische eigenschappen

Lineaire uitzetting	6,8 x 10 <sup>-5</sup> m/m°C	(DIN 53752)
Thermische isolatie	0,20 W/m°C	(DIN 52612)
Weekheid punt	148°C	(DIN 53460)
Toepassingsgebied	-20°C tot +100°C	

### Technische eigenschappen

Treksterkte bij knikpunt	62 MPa	(DIN 53455)
Treksterkte bij breekpunt	72 MPa	(DIN 53455)
Vervorming bij knikpunt	7%	(DIN 53455)
Vervorming bij breekpunt	150%	(DIN 53455)
Elasticiteits module	2300 MPa	(DIN 53457)

### Elektrische eigenschappen

Diëlektrische sterkte	>70 kV/mm	(VDE 0303)
Oppervlakteweerstand	10 <sup>15</sup> ohm	(VDE 0303)
Volume weerstand	10 <sup>16</sup> ohm.cm	(DIN VDE 0303)

### Maximale overspanningen

De overspanningtabel is gebaseerd op een doorbuiging van maximum 1/30 van de overspanning, vermenigvuldigd met een veiligheidsfactor van 1,2.

Belasting kN/m	Profiel 76/18 (0,8 mm)	Profiel 177/51 (1 mm)
0,6	0,88	1,690
0,7	0,84	1,592
0,8	0,80	1,510
0,9	0,78	1,439
1,0	0,75	1,378
1,1	0,73	1,323
1,2	0,71	1,274
1,3	0,69	1,229
1,4	0,67	1,189
1,5	0,66	1,151

# Novoclear driewandig Polycarbonaat

Novoclear driewandige Polycarbonaat platen worden geëxtrudeerd uit het vrijwel onbreekbare polycarbonaat. De glasheldere of opaalkleurige golfplaten zijn aan de weerszijde voorzien van een oppervlaktebescherming waardoor een lange levensduur gewaarborgd wordt.

De Novoclear platen zijn ontwikkeld om op de meest eenvoudige en snelle wijze een driewandige lichtdoorlatende constructie te maken. Door de dikte van zes millimeter passen de platen uitstekend op de bestaande vezelcement golfplaten.

---

## KENMERKEN

- Vrijwel onbreekbaar
- Snel en eenvoudig een licht-doorlatende constructie maken
- Lange levensduur door oppervlaktebescherming
- Bijzonder hoge isolatiewaarde
- Vrijwel geen vervuiling in de plaat
- Toepasbaar met bestaande vezelcement golfplaten
- Tien jaar fabrieksgarantie• Hoogste kwaliteitseisen lichttransmissie, kleur-echtheid en brandveiligheid





# NOVOCLEAR

## DRIEWANDIG POLYCARBONAAT

### Technische waarden

<b>Isolatiewaarde K</b>	2,8 Kcal/h.m <sup>2</sup> .°C
<b>Lichttransmissie</b>	ca. 80%
<b>Brandklasse</b>	Bs1d0
<b>Toepassingsgebied</b>	-40°C tot +120°C
<b>Uitzettingscoëfficiënt</b>	0,065 mm/m.K ca. 3 mm per meter in midden-europees klimaat
<b>Dikte</b>	Ca. 6 mm

### Gordingsafstanden

Bij toepassing in het dak	:150 cm
Bij toepassing in de wand	:200 cm
Bij toepassing in de wand bij hoogten van meer dan 8 meter	:180 cm

Platen zijn beloopbaar mits men dikke planken over de golven legt.

### Toepassingsgebieden:

Agrarische en industriële gebouwen,  
zowel nieuwbouw als renovatie.

### Leveringsmogelijkheden:

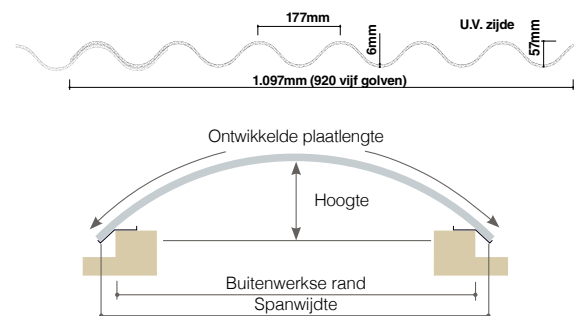
Standaard worden de Novoclear platen uit voorraad geleverd in ons type F, golf 177/51, passend op Eternit 76, plaatbreedte 110 cm, 6½ golf, in de kleur glashelder. Op aanvraag in transparant-wit, terra-cotta en antraciet.

### Leverbaar in rechte en gebogen uitvoering.

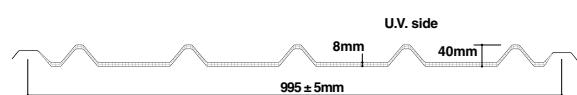
### Afmetingen

Leverbaar in de standaardlengten 125, 153, 183, 214, 244, 275 en 305 cm. Overige lengten op aanvraag. Om problemen bij de hoekoverlappen te voorkomen kunnen de platen ook met twee hoekafsnijdingen geleverd worden.

### Driewandige ONDA



### Mini Greca



## Opslag

Evenals bij andere thermoplast produkten, zoals bijv. PVC, dient men goede aandacht te besteden aan de opslag, vervoer en installatie van Novoclear Polycarbonaat platen. Het is namelijk alom bekend dat onzorgvuldige opslag, vervoer en installatie van de platen leiden tot de belangrijkste klachten. Novoclear platen dienen horizontaal te worden opgeslagen, bij voorkeur op een vlakke droge ondergrond, of op houten dragers van minimaal 100 mm breed, geplaatst met een maximale afstand van 1.000 mm. De maximale hoogte van de gestapelde platen mag niet hoger zijn dan 1.000 mm. Bij stapels van platen met verschillende lengten dienen de langste platen onder en de kortste platen boven te liggen. De platen dienen waar mogelijk binnen opgeslagen te worden.

Als opslag buiten niet vermeden kan worden dient men met het volgende rekening te houden:

- De platen moeten bedekt worden met een reflecterend watervast wit afdekfolie.
- De platen dienen tegen wind en water verpakt te zijn en instraling van direct zonlicht dient vermeden te worden.
- **Elk direct zonlicht in de stapel platen zal resulteren in zeer hoge temperaturen.**  
Vervorming en sterke verkleuring van de platen zijn hiervan een gevolg.

## Zagen

Het zagen van de platen dient te gebeuren met een fijne hand- of elektrische zaag. Het hand-zagen dient rustig onder een kleine hoek te gebeuren. Het elektrisch zagen (cirkelzaag) dient te gebeuren met een 40/60 diamant blad met medium snelheid. Het zagen dient zorgvuldig te gebeuren en om enige trilling en spanningen tijdens het zagen tegen te gaan dient de plaat goed ondersteund te worden. Extra aandacht dient er geboden te worden bij het zagen onder lage temperaturen.

## Boren

Er dient geboord te worden met lage snelheid. Een standaard metaalboor voldoet en tijdens het boren moet elke vorm van vibratie of spanning worden tegengaan. Extra aandacht dient er geboden te worden bij het boren onder lage temperaturen. Het te boren gat dient altijd minimaal 4 mm groter te zijn dan de diameter van de toe te passen bevestigingsbouten vanwege de uitzettingscoëfficiënt. Bouten of haken toe te passen om de andere golf. Men dient er altijd voor zorg te dragen dat het geboorde gat goed afgedicht wordt d.m.v. een afsluiting.

**Let op! Bij gebruik in combinatie met vezelcementplaten na het boren van de gaten in de vezelcementplaten alle stof verwijderen!**

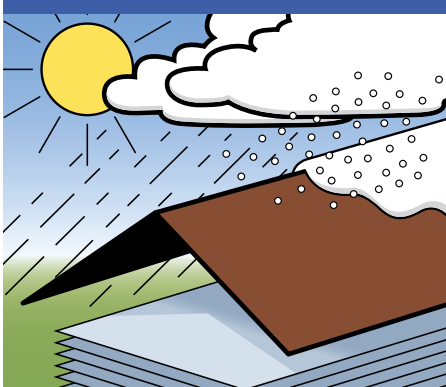
## Montage profielplaten

Bij het plaatsen van vlakke platen dient men de volgende richtlijnen te volgen:

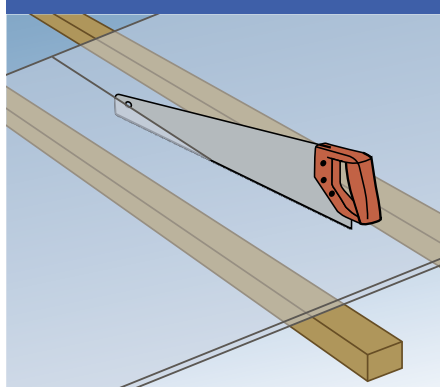
1. Bij montage op houten gordingen dient het hout door en door droog te zijn.
2. De ondergrond waarop de platen gemonteerd worden dient licht van kleur te zijn (het liefst wit). Bij montage op stalen gordingen, dienen de gordingen afgeplakt te worden met een reflecterende aluminium tape.
3. Bij montage op daken dient de helling van het dak minimaal 5° te zijn.
4. De platen nooit vastspijkeren of vastnieten! Gebruik altijd de geadviseerde montage methode en boor de gaten zoals voor-geschreven. Montage dient minimaal 50 mm vanaf de rand van de plaat te gebeuren.
5. De platen dienen met de windrichting mee gemonteerd te worden.
6. Let op! UV-zijde is de buitenzijde van de plaat.
7. De platen mogen geen direct contact hebben met een warmtebron (heetwaterleidingen, schoorsteen, enz.).

## VERWERKING VLAKE PLATEN

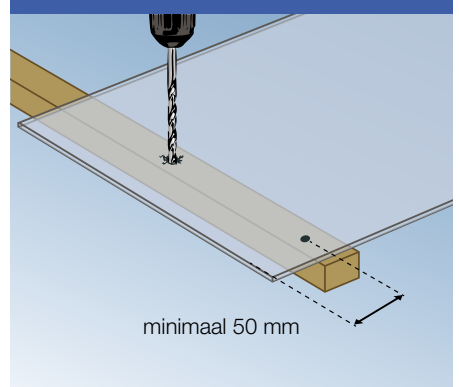
### OPSLAG



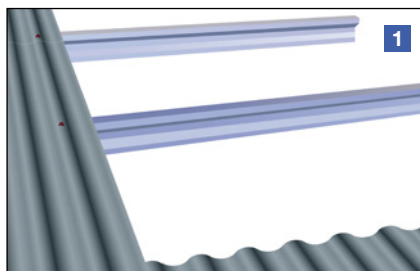
### ZAGEN



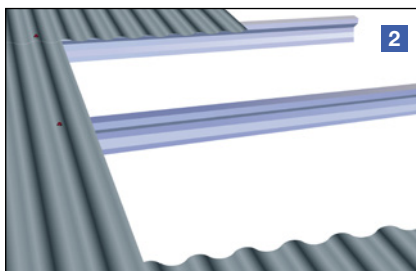
### BOREN



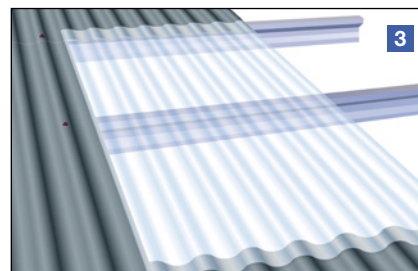
# MONTAGE PROFIELPLATEN



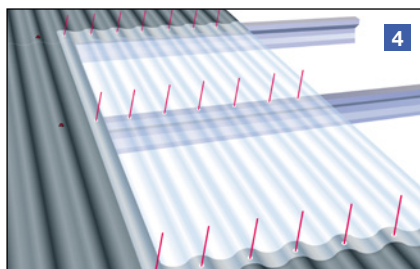
1  
Monteer de vezelcementplaten tot aan onderkant en zijkant van waar de lichtplaat komt.



2  
Positioneer tijdelijk de vezelcementplaat op de positie boven de lichtplaat.



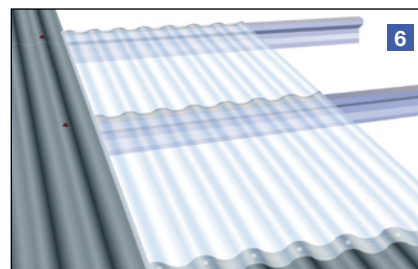
3  
Plaats tijdelijk de lichtplaat op zijn positie, over de vezelcementplaten heen.



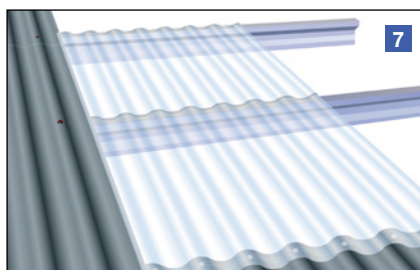
4  
Boor gaten voor op de juiste montage punten.



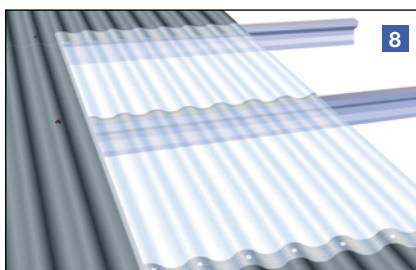
5  
Haal de lichtplaat en vezelcementplaat weg en boor gaten met 12 mm boortje in de lichtplaat. Boor gaten in de vezelcement platen en **verwijder alle stof!** Monteer de schuimprofielen op de gordingen.



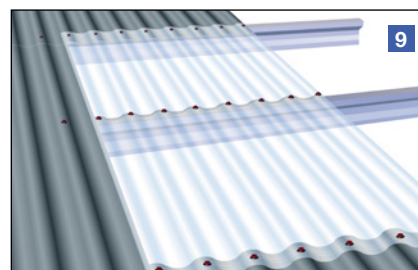
6  
Positioneer de lichtplaat op de juiste plek.



7  
Tape de bovenkant van de lichtplaat met butyl rubber (snoerkit).



8  
Plaats de vezelcementplaat aan de bovenkant van de lichtplaat.



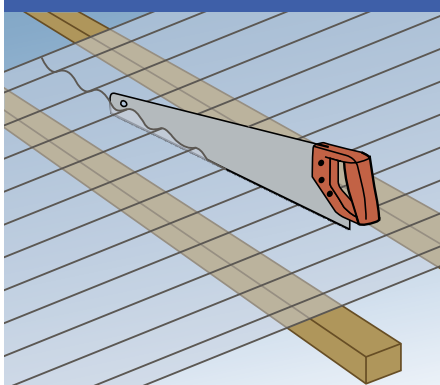
9  
Bevestig de platen met de juiste schroeven.

## VERWERKING PROFIELPLATEN

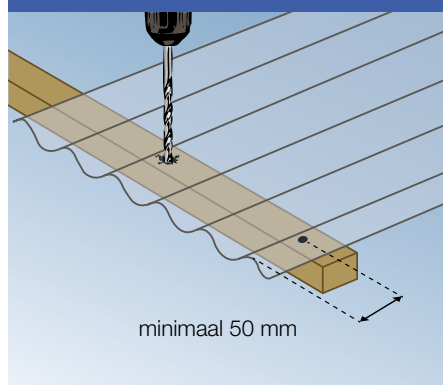
### OPSLAG



### ZAGEN



### BOREN



### Polyether schuimprofiel

Verkrijgbaar in pakken van 100 meter. Uit voorraad in de profielen A, B, C/F, G/H, N. Profielen C/F en G/H ook in kleinverpakking van 10 meter.

### Polyethyleen schuimprofielen

Gesloten cellen, dus minimale vochtopname en verminderde veroudering. Verkrijgbaar in pakken van 100 meter.

### Onderleggingen en doppen

Vervaardigd uit hoge druk polyethyleen, in de kleuren grijs en zwart. Verpakking in 1.000 stuks (Combi 500 stuks). Om van een goede afdichting verzekerd te zijn, dient men het juiste model toe te passen:

- A. Ringen met hoge dopjes voor bevestiging d.m.v. haakbouten.
- B. Normaal voor alle vezelcement profielen.
- C. Combi, voor alle vezelcementprofielen.
- D. Geprofileerde onderlegging voor type G/H.
- E. Idem als model D, echter zonder conus, waardoor met houtschroeven volstaan kan worden.
- F. Ringen met vlakke onderkant voor bevestiging van damwandprofielen.

Minimale afname: 1.000 stuks.

### Afstandhouders

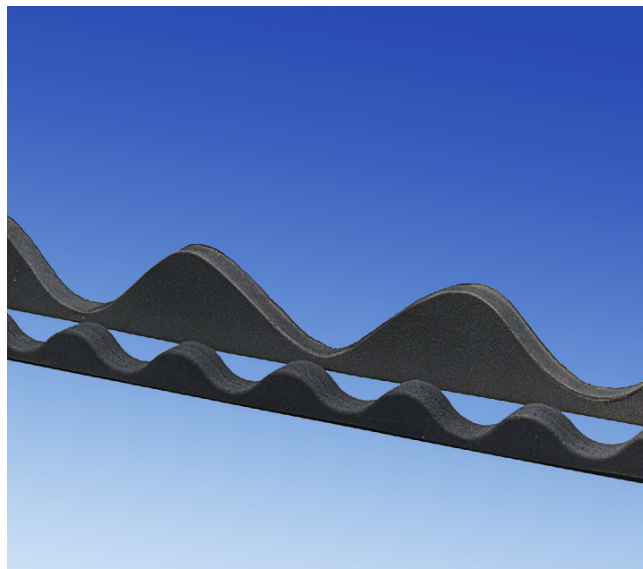
#### Voor type plaat

	Hoogte
type A	30 mm
type C/F	51 mm
type G/H	18 mm
type N	16 mm

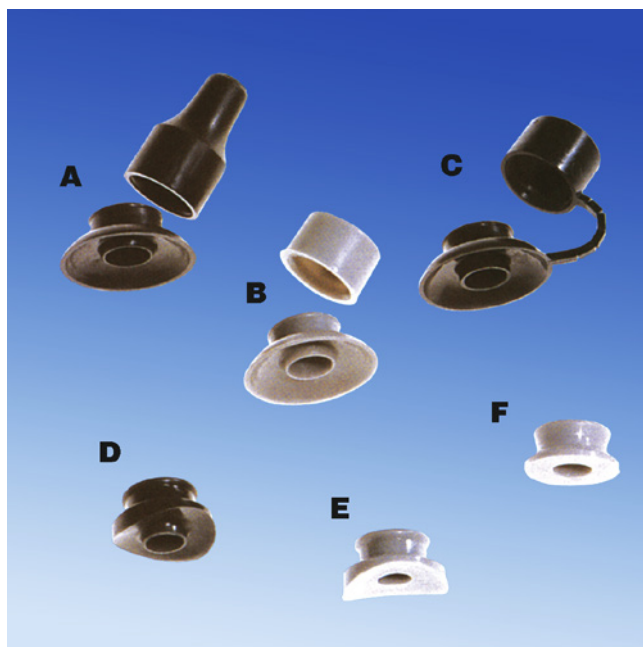
Verpakkingseenheid: 100 stuks.

### Gegalvaniseerde houtdraadbouten

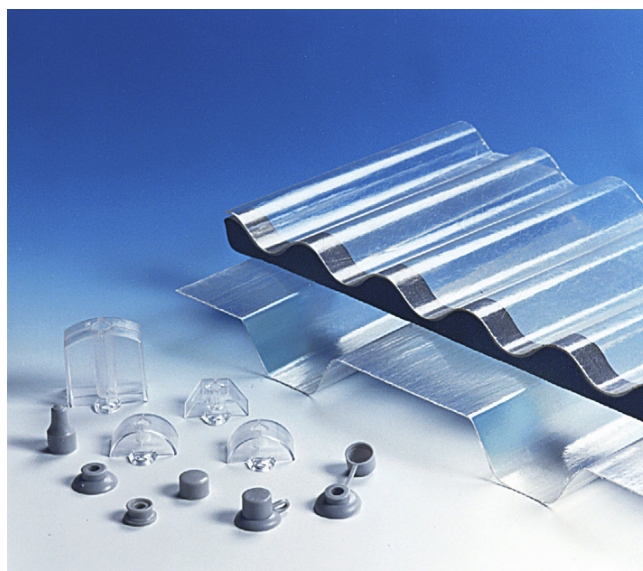
Uit voorraad in de maten 6x60, 7x90, 7x110 en 7x130. Op aanvraag leverbaar in RVS-uitvoering. Minimale afname 100 stuks. Type 6x60 en 7x110 in combinatie met grijze/zwarte doppen en ringen. Verpakkingseenheid: 25 stuks.



Schuimprofiel



Onderleggingen en doppen



Afstandhouders

# GARANTIEBEPALINGEN

## NOVOLON GT PVC PLATEN

Hiermede verklaart Kunststoffenindustrie Van Boven BV dat de producent van de NOVOLON GT glasheldere PVC-platen de lichttransmissie van haar platen als onderstaand garandeert:

Indien de lichttransmissie van de NOVOLON GT glasheldere PVC-platen met meer dan 20% van haar oorspronkelijke waarde gereduceerd zou zijn tijdens een periode van 10 jaar na aankoop en de platen blootgesteld zijn aan normale weersomstandigheden in een Noordecuropees klimaat zal de producent de NOVOLON GT platen gratis ter vervanging leveren, mits de platen deskundig zijn gemonteerd. De garantie omvat uitsluitend gratis herlevering van de platen, aanvullende kosten zoals demontage en hermontage, of welke additionele kosten dan ook, zijn uitgesloten.

### Garantiecondities

1. De garantie is alleen geldig in Noord-Europa, gedefinieerd als ten Noorden van de 47e breedtegraad.
2. Garantie gaat in op dag van levering en is alleen geldig voor de eerste koper. Klachten dienen te worden voorzien van een bewijs van aankoop, zoals bijvoorbeeld de leveringsfactuur.
3. Elke andere klacht, van welke vorm dan ook, is uitgesloten van deze garantiebepaling.
4. De garantie is alleen geldig indien de platen juist zijn opgeslagen, correct behandeld zijn, juist zijn geïnstalleerd en onderhouden zoals voorgeschreven door Van Boven.
5. Van Boven dient direct te worden geïnformeerd van elke klacht en niet later dan 28 dagen na het voorval. Van Boven dient in de gelegenheid gesteld te worden om klachten op de betreffende locatie te kunnen onderzoeken. Proefstukjes dienen te worden voorzien als dit door Van Boven wordt gewenst.
6. De garantie is alleen geldig voor platen die in een juiste omgeving zijn bewaard en niet in contact zijn gekomen met chemicaliën, verf of andere agressieve materialen.
7. De garantie is niet geldig voor platen die thermisch vervormd zijn of anders gewijzigd zijn ten opzichte van hun originele vorm.
8. De garantie is alleen geldig voor platen die op juiste wijze zijn geïnstalleerd, volgens de installatievoorschriften van Van Boven.
9. Van Boven heeft het recht de beschadigde platen om niet ter beschikking te stellen, of een vergoeding te geven van de originele aanschafprijs van de platen.

## NOVOCLEAR ENKELWANDIGE POLYCARBONAATPLATEN

Hiermede verklaart Kunststoffenindustrie Van Boven BV dat de producent van de NOVOCLEAR glasheldere enkelwandige polycarbonaat platen de kwaliteit van haar platen als onderstaand garandeert:

- A.** Indien de lichttransmissie van de NOVOCLEAR glasheldere Polycarbonaat platen met meer dan 10 % (volgens ASTM D 1003-77) van haar oorspronkelijke waarde gereduceerd zou zijn tijdens een periode van 10 jaar na aankoop en de platen blootgesteld zijn aan normale weersomstandigheden zal de producent de NOVOCLEAR platen gratis ter vervanging leveren, mits de platen deskundig zijn gemonteerd. Indien de verkleuring van de NOVOCLEAR glasheldere Polycarbonaat platen met meer dan 10 delta (volgens ASTM D 1925-77) van haar oorspronkelijke waarde gereduceerd zou zijn tijdens een periode van 10 jaar na aankoop en de platen blootgesteld zijn aan normale weersomstandigheden zal de producent de NOVOCLEAR platen gratis ter vervanging leveren, mits de platen deskundig zijn gemonteerd.
- B.** Voor een periode van 3 jaar volledige garantie tegen breuk veroorzaakt door directe inslag onder normale weersomstandigheden tegen de UV-beschermde zijde van de plaat. Schadegevallen zullen een hagel-simulatie test ondergaan (volgens EMPA 1368761). Elke geteste plaat welke onbreekbaar blijft bij een impact van kogels met een diameter van maximaal 20 mm, met een impactsnelheid van 21 m/s, vallen buiten de garantie.
- C.** De garantie omvat uitsluitend gratis herlevering van de platen, aanvullende kosten zoals de- en hermontagekosten of welke additionele kosten dan ook zijn uitgesloten.

### Garantiecondities

1. Garantie gaat in op dag van levering en is alleen geldig voor de eerste koper. Klachten dienen te worden voorzien van een bewijs van aankoop, zoals bijvoorbeeld de leveringsfactuur.
2. Elke andere klacht, van welke vorm dan ook, is uitgesloten van deze garantiebepaling.
3. De garantie is alleen geldig indien de platen juist zijn opgeslagen, correct behandeld zijn, juist zijn geïnstalleerd en onderhouden zoals voorgeschreven door Van Boven.
4. Van Boven dient direct te worden geïnformeerd van elke klacht en niet later dan 28 dagen na het voorval. Van Boven dient in de gelegenheid gesteld te worden om klachten op de betreffende locatie te kunnen onderzoeken. Proefstukjes dienen te worden voorzien als dit door Van Boven wordt gewenst.
5. De garantie is alleen geldig voor platen die in een juiste omgeving zijn bewaard en niet in contact zijn gekomen met chemicaliën, verf of andere agressieve materialen.
6. Garantie is alleen geldig voor platen die gemonteerd zijn met de UV-beschermende zijde naar boven.
7. De garantie is alleen geldig voor platen die op juiste wijze zijn geïnstalleerd, volgens de installatievoorschriften van Van Boven.
8. Van Boven heeft het recht de beschadigde platen om niet ter beschikking te stellen, of een vergoeding te geven van de originele aanschafprijs van de platen.

Op NOVOCLEAR driewandige Polycarbonaat berust een beperkte garantie van tien jaar, die ingaat op de datum van aankoop. Hiermede verklaart Kunststoffenindustrie Van Boven BV dat de producent van de NOVOCLEAR driewandige polycarbonaat platen de kwaliteit van haar platen als onderstaand garandeert:

- A. De geelheidsindex, gemeten volgens ASTM D1925-normen, zal over een periode van tien jaar met minder dan tien delta veranderen ten opzichte van de oorspronkelijke waarde.
- B. De lichtdoorlaatbaarheid, gemeten volgens EN 410 ed.04/98, zal over een periode van tien jaar met niet meer dan zes procent afnemen ten opzichte van de oorspronkelijke waarde.
- C. Het product zal niet breken als rechtstreeks gevolg van weersomstandigheden en de inslag van hagelstenen.
- D. In deze garantie wordt met het woord 'inslag' verwezen naar een hagelsimulatietest die wordt uitgevoerd op een beschadigd monster en waarbij geen breuk ontstaat, wanneer polyamide balletjes met een diameter van 20 mm met een snelheid van 21 m/s inslaan. De garantie dekt geen breukschade door inslag met een andere oorzaak.
- E. De garantie omvat uitsluitend gratis herlevering van de platen, aanvullende kosten zoals de- en hermontage-kosten of welke additionele kosten dan ook zijn uitgesloten.

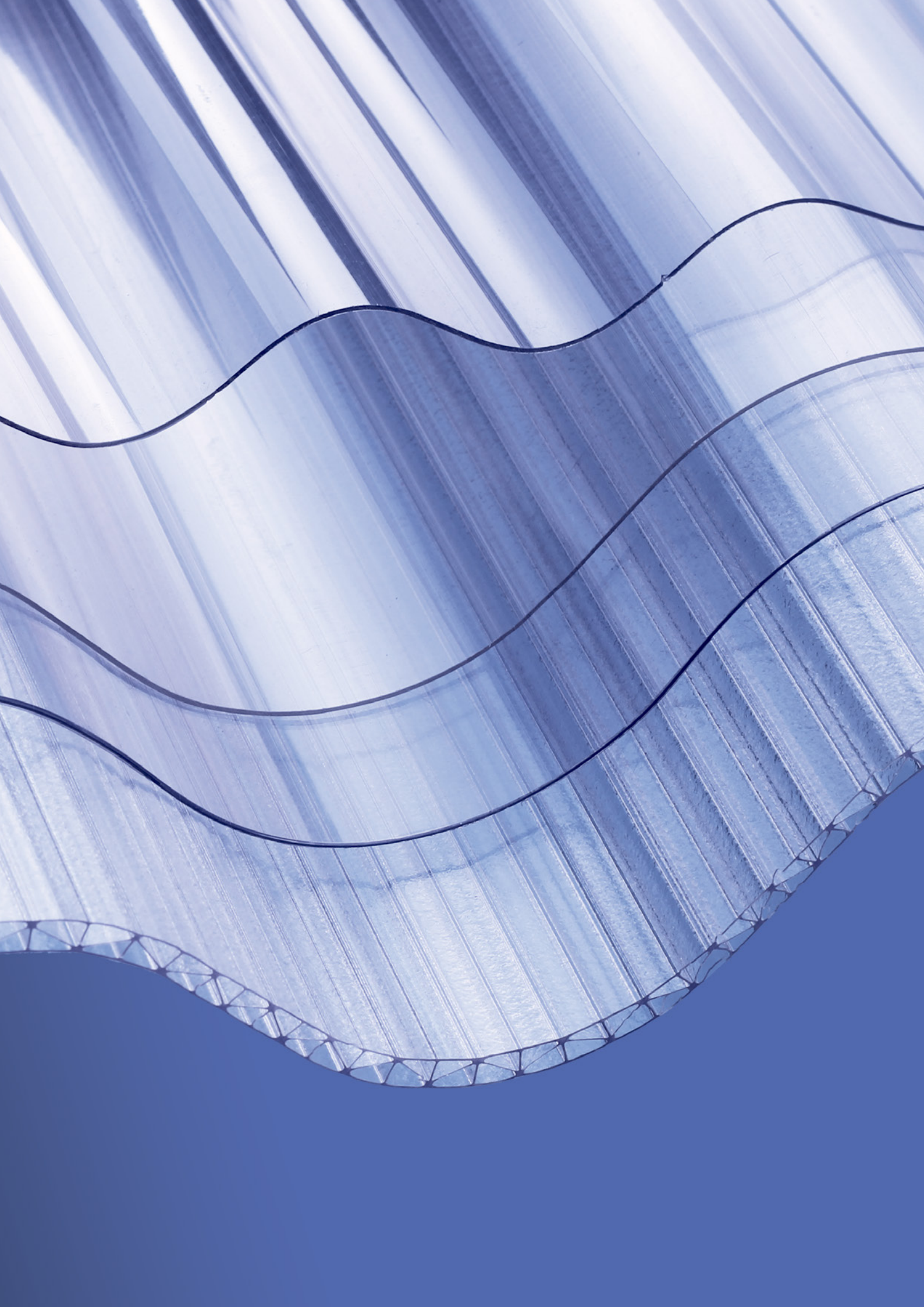
**Garantiecondities**

- 1. Deze garantie geldt uitsluitend voor NOVOCLEAR Polycarbonaat platen die worden verwerkt, opgeslagen, geïnstalleerd en onderhouden volgens de voorschriften en die niet in aanraking zijn gekomen met chemische of corrosieve producten.
- 2. Deze garantie geldt voor NOVOCLEAR Polycarbonaat die met de uv-bescherming op de juiste zijde zijn geïnstalleerd en blootgesteld aan direct zonlicht. Platen en panelen moeten vrij zijn van krassen en beschadigingen.
- 3. Deze garantie geldt voor NOVOCLEAR driewandige polycarbonaatplaten met een minimumdikte van 6 mm en voor NOVOCLEAR driewandige polycarbonaat platen met uv-bescherming. Deze garantie geldt voor platen en panelen die verticaal of met een afschot zijn geïnstalleerd.

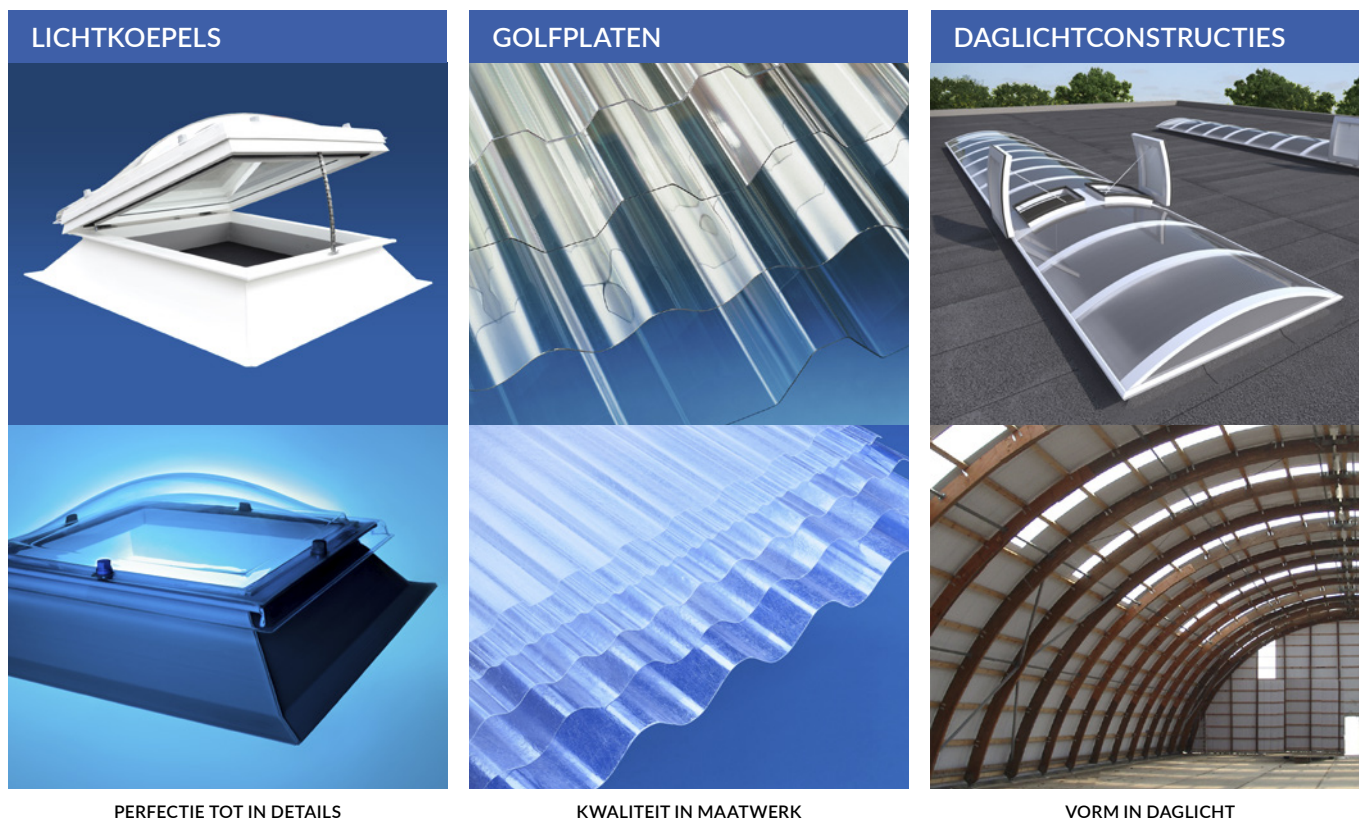
- 4. Van Boven dient direct te worden geïnformeerd van elke klacht en niet later dan 10 dagen na het voorval. De klacht dient te worden vergezeld van de volgende documenten: verkoopfactuur, volledige productcode, opgave van het aantal gebrekkige producten, kopie van het verstrekte garantiecertificaat en een verklaring dat aan de relevante voorwaarden van deze garantie is voldaan.
- 5. Deze garantie geldt voor producten die zijn verkocht en geïnstalleerd binnen de Europese Gemeenschap.
- 6. De garantie is alleen geldig voor platen die in een juiste omgeving zijn bewaard en niet in contact zijn gekomen met chemicaliën, verf of andere agressieve materialen.
- 7. Garantie is alleen geldig voor platen die gemonteerd zijn met de UV-beschermende zijde naar boven.
- 8. De garantie is alleen geldig voor platen die op juiste wijze zijn geïnstalleerd, volgens de installatievoorschriften van Van Boven.
- 9. Van Boven heeft het recht de beschadigde platen om niet ter beschikking te stellen, of een vergoeding te geven van de originele aanschafprijs van de platen.
- 10. Indien het verzoek om garantie binnen de gestelde termijn wordt ontvangen en terecht is bevonden, zal Van Boven de materialen kosteloos vervangen overeenkomstig onderstaande tabel:

Tijd na aankoop	Percentage te vervangen materiaal
Tot 5e jaar	100%
6e jaar	75%
7e jaar	60%
8e jaar	45%
9e jaar	30%
10e jaar	15%

- 11. Indien Van Boven de vereiste platen niet binnen een door henzelf te bepalen redelijke termijn kan leveren, is Van Boven gerechtigd om de oorspronkelijke aankoopsom terug te betalen op basis van het in bovenstaande tabel aangegeven percentage.
- 12. Eventuele geschillen worden uitsluitend voorgelegd aan een Nederlandse rechtbank.
- 13. Overige verzoeken in verband met schade, zowel direct als indirect, worden, ongeacht de oorzaak, uitdrukkelijk uitgesloten van deze garantie.



# DAGLICHT VOOR IEDEREEN



Daglicht maakt mensen gelukkiger en ruimtes mooier. Daarom speelt daglichtinval ook zo'n belangrijke rol in de architectuur. De heer J.G. van Boven zag dit ook. Al snel na de oprichting van Kunststoffenindustrie Van Boven B.V. in 1951 richt het bedrijf zich op de productie van transparante producten voor de bouw: polyester platen en lichtkoepels, die sfeer en uitstraling aan een gebouw geven. Van Boven is een onderneming met een pioniersmentaliteit. We produceren onze daglichtproducten in eigen bedrijf. Inmiddels kunnen we uiteenlopende kunststoffen verwerken, zoals glasvezelversterkte polyester, acrylaat, PVC en vrijwel onbreekbaar polycarbonaat. Dertig jaar na de oprichting breidde Van Boven uit met een onderneming die zich speciaal toelegt op projectbouw. En om de productie en montage van lichtstraten en daglichtconstructies compleet in eigen huis te kunnen houden, ontwikkelde Van Boven de benodigde aluminium profielen ook zelf, in eigen fabriek. Na bijna zeventig jaar is onze focus nog steeds dezelfde: wij maken daglichttoetreding mogelijk, op alle niveaus; van schuurtje tot ziekenhuis, nationaal en internationaal voor zowel nieuwbouw als renovatie.

De meerwaarde die deze lichtdoorlatende producten bieden, werd de focus van het bedrijf: daglicht voor iedereen!

  
**van boven**®  
DAGLICHTPRODUCTEN

Schelluensestraat 52-56 T +31 (0)183 63 34 77  
Postbus 101, 4200 AC info@van-boven.com  
Gorinchem, Nederland www.van-boven.com